

## 130BYG250 系列混合式步进电机

### 一、简介:

步距角: 0.9/1.8°

温升: 80°C (额定电流)

环境温度: -20°C~+55°C

绝缘电阻: 100M Ω Min. ,500VDC

绝缘强度: 500VAC for one minute

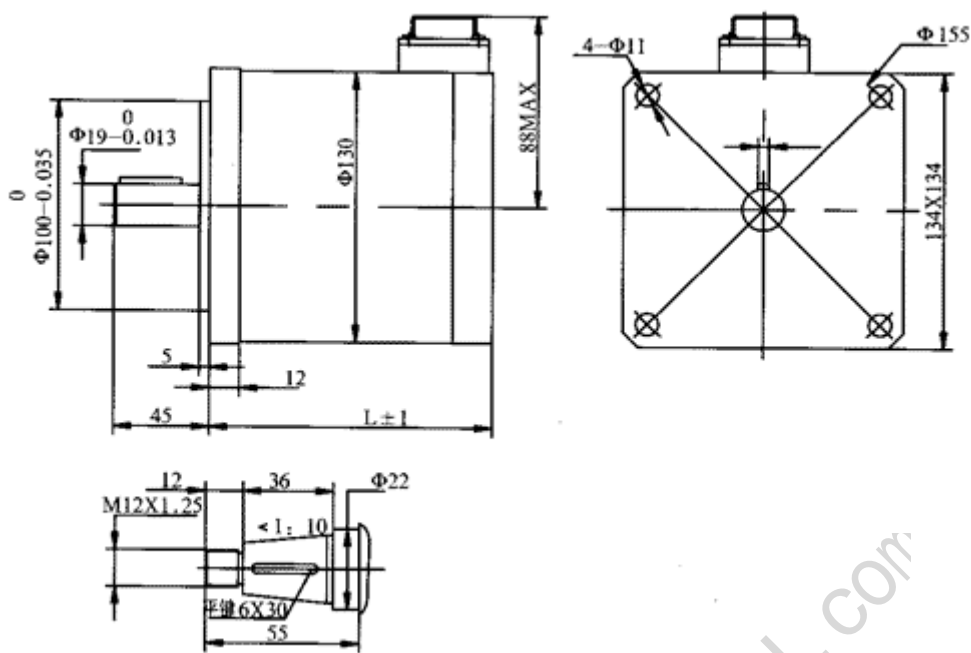
绝缘等级: B 级



### 二、技术参数:

电机型号	相数	相电流	相电阻	相电感	保持 转矩	转动 惯量	重量	机身 长度	适配 驱动器 型号
单轴		A	Ω	mH	N.M	Kg-cm <sup>2</sup>	kg	mm	
130BYG2501	2	6	0.8	12	22	30	16	198	2HB064M
130BYG2502	2	6	0.8	12	27	35	18	225	
130BYG2503	2	7	0.7	9	36	45	22	282	

### 三、安装尺寸:



键尺寸: 直轴键 5\*30 ; 锥轴键 6\*30

※ 该系列电机轴径有  $\Phi 19$ , 特殊要求可根据客户要求定作!

#### 四、引出线说明:

型号	7	1	2	3	4	5	6	七芯航空插座
130BYG250	接地	A	/A	B	/B			$\Delta$ 接法

杭州浙机科技有限公司

联系电话: 0571-85226995

图文传真: 0571-56857230

企业网址: www.MotorZJ.com

电子信箱: MotorZJ@163.com